



**ИНСТРУКЦИЯ ПО ЭКСПЛУАТАЦИИ
БАК РАСШИРИТЕЛЬНЫЙ
ДЛЯ СИСТЕМ ОТОПЛЕНИЯ**

БАК РАСШИРИТЕЛЬНЫЙ

РАСШИРИТЕЛЬНЫЙ БАК

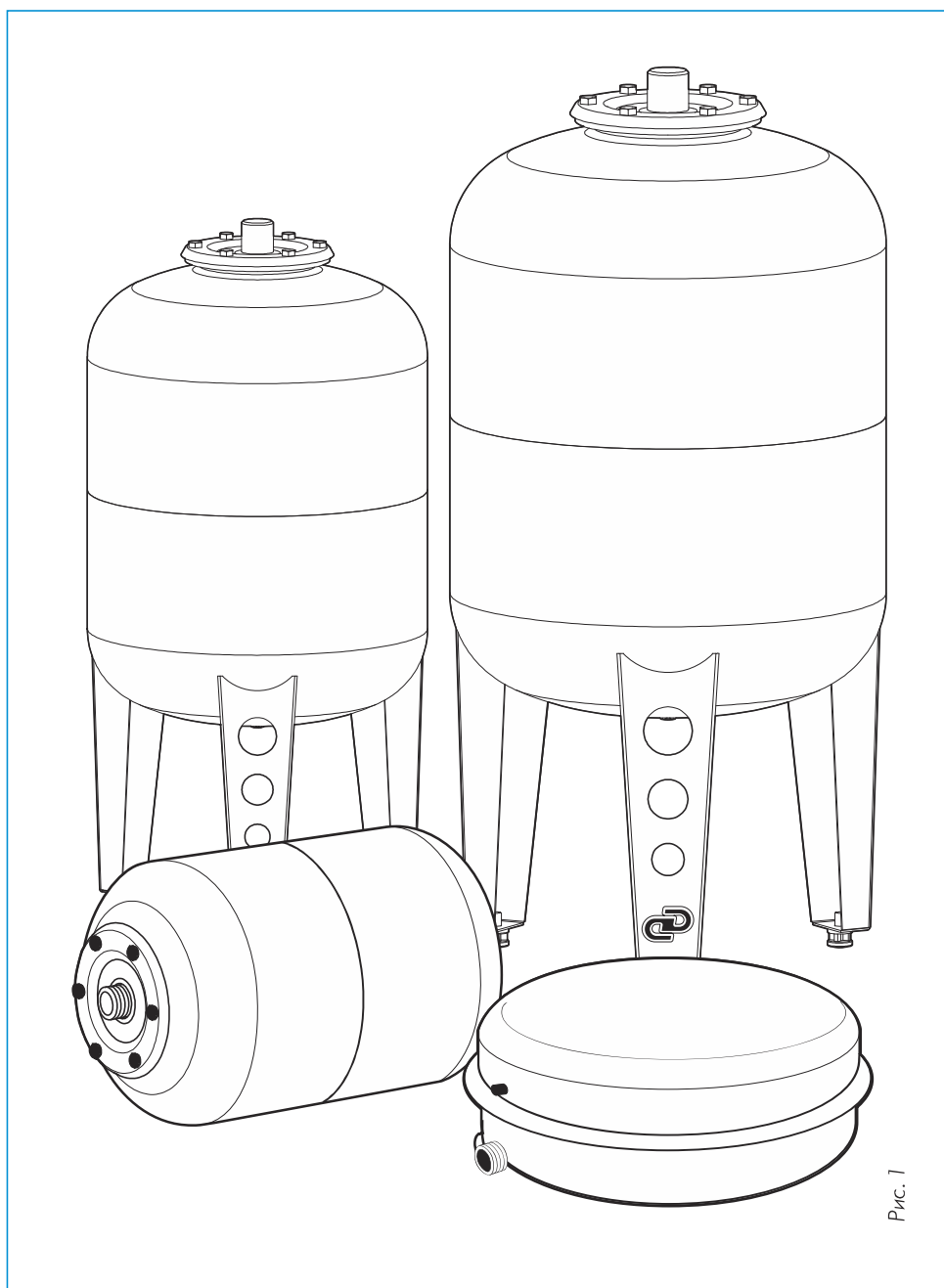


Рис. 7

1. ОБЩИЕ ДАННЫЕ.



1.1 Область применения.

Расширительные баки предназначены для компенсации температурного расширения теплоносителя и поддержания давления в закрытых системах отопления.

1.2 Данные об изделии.

Способ обозначения

F - плоский расширительный бак

Емкость: F6, F8, F10, F12

Цилиндрический расширительный бак

Емкость: 6, 10, 14, 18, 24, 50, 100, 200, 300, 500, 700 литров.

1.3 Технические характеристики.

Максимальная температура внешней среды: + 50°C

Рабочая температура теплоносителя: от -10°C до +120°C

Максимально допустимое давление в системе указано в таблице №1, в соответствии с размерами.

Технические характеристики расширительного бака (таблица №1).

Наименование изделия	Емкость, л.	Диаметр x Высота, мм	Давление, бар, max	Присоединительный размер, дюйм
6	6	180 x 292	5	3/4"
10	10	215 x 336		
14	14	240 x 372		
18	18	260 x 402		
24	24	270 x 444		
50	50	350 x 528	6	1"
100	100	450 x 862		
200	200	600 x 1084		
300	300	650 x 1275		
500	500	800 x 1200		
700	700	800 x 1550	3	3/4"
F6	6	325 x 105		
F8	8	325 x 135		
F10	10	325 x 165		
F12	12	325 x 175		

1.4 Типы сред.

Допускается использование баков в системах отопления с температурой теплоносителя не более 120°.

Перед установкой и вводом расширительного бака в эксплуатацию потребителю необходимо внимательно изучить настоящую инструкцию по эксплуатации и безопасности.

2. БЕЗОПАСНОСТЬ.

2.1 Обозначения предупреждений в инструкции по эксплуатации.

Общее обозначение опасности



В рекомендациях по безопасности, несоблюдение которых может повлечь за собой угрозу для функционирования расширительного бака, указано слово: **ВНИМАНИЕ!**

2.2 Нарушение требований безопасности

Неисполнение требований безопасности влечет за собой угрозу для потребителя и угрозу для работы расширительного бака. При неисполнении требований безопасности возможен отказ в возмещении ущерба или гарантийном обслуживании. Прежде чем обратиться в сервисный центр, убедитесь, что расширительный бак был установлен и использовался правильно. Использование расширительного бака не по назначению может привести к разрыву мембраны и отказу оборудования.

2.3 Эксплуатационные ограничения

Содержание этиленгликоля в воде не должно превышать 50%. При подготовке теплоносителя необходимо учитывать информацию производителя относительно допустимого количества примесей, в особенности их коррозионных свойств.

Запрещается использовать расширительный бак при максимальных значениях и перегрузках.

3. ТРАНСПОРТИРОВКА И ХРАНЕНИЕ.

ЭЖИЛЕКС®
ГАРАНТИЯ КАЧЕСТВА

ВНИМАНИЕ! Расширительный бак необходимо защитить от воздействия влаги и механических повреждений. Расширительные баки должны храниться в упаковке завода-изготовителя по условиям хранения 6 - 8 по ГОСТ 15150.

Транспортировка расширительных баков должна осуществляться в соответствии с требованиями ГОСТ Р 52630 раздел 10.

Транспортирование авиатранспортом допускается только в герметичных отапливаемых отсеках.

4. ОПИСАНИЕ ИЗДЕЛИЯ.

4.1 Описание расширительного бака (Рисунок 2)



Основные детали:

1. Стальной корпус, внутри которого находится эластичная резиновая мембрана. Корпус изготовлен из углеродистой стали и окрашен порошковой краской;
2. Резиновая мембрана из этилен-пропилен-диен мономера, имеющая ступенчатую расширяющуюся форму;
3. Воздушный клапан (ниппель) с пластиковым колпачком;
4. Резьбовой штуцер или фланец со штуцером (4а).

4.2 Подбор расширительного бака.

Выбор расширительного бака для систем отопления производится на стадии проектирования системы в зависимости от конкретных требований потребителя. Для отопительных систем имеющих небольшое кольцо циркуляции (объем системы до 150 литров), для подбора расширительного бака можно воспользоваться упрощенной формулой расчета:

$$V_n = 10\% - 15\% \text{ от объема системы}$$

Для отопительных систем имеющих протяженное кольцо циркуляции (объем системы свыше 150 литров) и сложную конструкционную составляющую для подбора расширительного бака рекомендуется воспользоваться следующей формулой расчета:

$$V_n = (V_e + V_v) \times (p_e + 1) / (p_e - p_0),$$

где V_e - объем, образующийся в результате теплового расширения. Этот объем рассчитывается как произведение полного объема системы на коэффициент расширения жидкости: $V_e = V_{\text{сист}} \times n\%$. Если объем $V_{\text{сист}}$ неизвестен, то его величину для системы отопления можно достаточно точно определить по мощности отопительного котла, из расчета 1 кВт = 15 литрам. Значение коэффициента $n\%$ для воды, определяется из таблицы, при температуре равной максимальной рабочей температуре теплоносителя системы.

T °C	40	50	60	70	80	90	100
n%	0,75	1,17	1,67	2,24	2,86	3,55	4,34

V_v - водяной затвор, - это объем теплоносителя, изначально образующийся в расширительном баке в результате статического давления системы. Для расширительных баков, с номинальным объемом до 15 литров, 20% от их номинального объема следует принимать в качестве водяного затвора. Для расширительных баков емкостью более 15 литров, 0,5% от полного объема системы, но не менее 3-х литров.

p_0 - предварительное давление, - равно статическому давлению системы (ее высоте) и определяется из расчета 1 бар = 10 метров водяного столба.

p_e - окончательное давление (бар) - образуется в результате работы

предохранительного клапана.

Для предохранительных клапанов с давлением до 5 бар:

$$p_e = p_{\text{пред кл}} - 0,5 \text{ бар.}$$

Для предохранительных клапанов с давлением больше 5 бар:

$$p_e = p_{\text{пред кл}} - (p_{\text{пред кл}} \times 10\%).$$

Пример:

Так например, для системы отопления общим объемом 270 литров, высотой 6 м. (0,6 бар.), с максимальной рабочей температурой теплоносителя (воды) 90°C и давлением предохранительного клапана 3 бар. необходим будет следующий объем расширительного бака:

$$V_e = 270 \times 3,55\% = 9,585 \text{ литра;}$$

$$V_v = 270 \times 0,5\% = 1,35 \text{ литра (т. к. } 1,35 < 3,0, \text{ принимаем } V_v = 3,0)$$

$$P_o = 0,6 \text{ бар.; } P_e = 3 - 0,5 = 2,5 \text{ бар.}$$

$$V_n = (9,585 + 3,25) (2,5 + 1/2,5 - 0,6) = 23,14 \text{ литра.}$$

Принимаем к установке расширительный бак номинальным объемом 24 литра.

5. УСТАНОВКА.



Установку и ввод изделия в эксплуатацию должны выполнять квалифицированные специалисты!

Изделие должно быть установлено в отапливаемом помещении, легкодоступном для обслуживания месте.

5.2 Монтаж расширительного бака (Рисунок 3).

Рекомендуем воспользоваться услугами квалифицированных специалистов, в противном случае Продавец, завод-изготовитель, не несут ответственности за неисправности, возникшие из-за неправильного монтажа.

Монтаж должен производиться таким образом, чтобы была возможность всестороннего осмотра бака, имелся доступ к воздушному клапану (ниппелю) и запорной арматуре.
 Не следует подключать расширительный бак к системе отопления сразу после ее монтажа не промыв систему.
 Обязательна установка группы безопасности расширительного бака в месте установки бака.

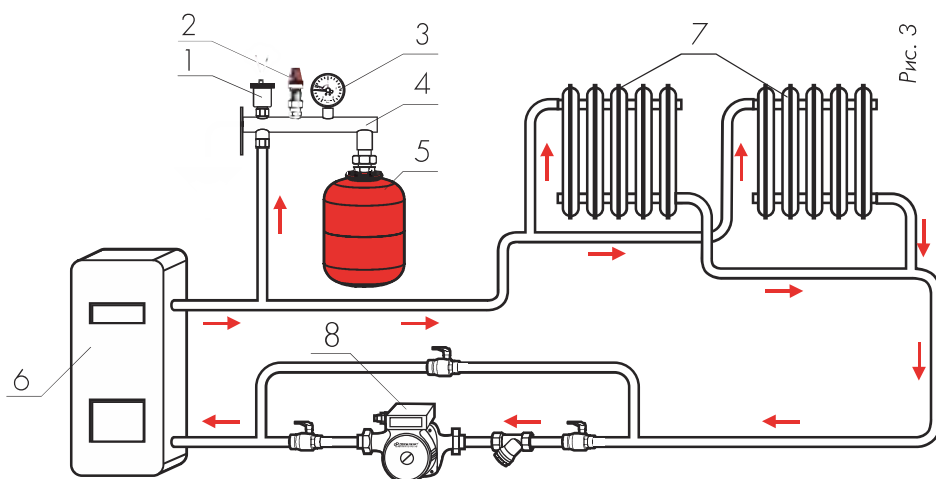


Рис. 3

- | | |
|---|---|
| 1. Воздушный клапан поплавковый, группы безопасности; | 4. Стальной корпус группы безопасности; |
| 2. Предохранительный клапан группы безопасности; | 5. Расширительный бак; |
| 3. Манометр радиальный, группы безопасности; | 6. Котел (производитель тепла); |
| | 7. Радиаторы отопления; |
| | 8. Циркуляционный насос. |

6. ВВОД В ЭКСПЛУАТАЦИЮ.

⚠ При высоких температурах теплоносителя и высоком давлении в системе необходимо дождаться остывания расширительного бака. Несоблюдение данного правила повышает опасность ожогов!

1. Настройте необходимое давление воздуха в баке до уровня статического давления в системе, в месте установки бака, с помощью автомобильного насоса и манометра через воздушный клапан (ниппель);
2. Давление воздуха в расширительном баке должно быть на 10% меньше давления открытого предохранительного клапана группы безопасности.
3. Убедитесь, что из системы удалён весь воздух и только после этого включайте котел. Подождите, пока в системе установится рабочая температура.

7. ОБСЛУЖИВАНИЕ.

Не допускайте замерзания теплоносителя в расширительном баке;
Не допускайте попадания посторонних предметов в расширительный бак;
При нарушении герметичности расширительного бака обратитесь в сервисный центр;
Перед началом отопительного сезона, проверяйте давление воздуха, сравив давление в системе. При необходимости, скорректируйте давление в расширительном баке, подкачав воздух через воздушный клапан (ниппель), автомобильным насосом.
Расширительный бак не предназначен для использования лицами, не обладающими необходимым опытом или знаниями, детьми, лицами с ограниченными физическими, психическими или умственными способностями.
Не позволяйте детям играть с устройством.

8. ГАРАНТИЙНЫЕ ОБЯЗАТЕЛЬСТВА.

Гарантийный срок - 24 месяца с момента продажи изделия потребителю.
Гарантийные обязательства выполняются при условии соблюдения потребителем правил эксплуатации, хранения, транспортировки, монтажа и данной инструкции по эксплуатации.

9. УСЛОВИЯ ВЫПОЛНЕНИЯ ГАРАНТИЙНЫХ ОБЯЗАТЕЛЬСТВ.

Завод-изготовитель не несет ответственность за ущерб, причиненный потребителю в результате неправильного монтажа и эксплуатации изделия. Гарантия не распространяется на повреждения, возникшие в результате несоблюдения данной инструкции по эксплуатации, самостоятельной разборки или ремонта, неправильного монтажа или подключения, на повреждения, полученные в результате неправильной транспортировки, хранения, удара или падения, при наличии внешних механических повреждений и при наличии следов воздействия химически активных веществ.

ВНИМАНИЕ! При покупке изделия требуйте в Вашем присутствии проверки комплектности и заполнения гарантийного талона. Без предъявления гарантийного талона или выявления факта фальсификации при его заполнении, претензии по качеству не принимаются и гарантийный ремонт не производится. При несоблюдении правил и техники безопасности сервисный центр вправе отказать в гарантийном обслуживании.

10. НЕПОЛАДКИ, ПРИЧИНЫ И ИХ УСТРАНЕНИЕ.

Неисправности	Возможные причины	Устранение
1. Давление воздуха ниже нормы	1.1. «Травит» воздушный клапан (ниппель)	1.1. Продуть воздушный клапан (ниппель) и подкачать воздух.
2. Отсутствие сжатого воздуха в расширительном баке	2.1. Поврежден воздушный клапан (ниппель) 2.2. Повреждена мембрана	2.1. Заменить воздушный клапан (ниппель) 2.2. Заменить мембрану для баков объемом 24 - 700 л. Для баков объемом 6 - 18 л. в том числе с индексом F - заменить бак.

	2.3. Поврежден корпус	2.3. Заменить расширительный бак
3. Течь воды из воздушного клапана (ниппеля)	3.1. Повреждена мембрана	3.1. Для баков объемом 24 - 700 литров - заменить мембрану. Для баков объемом 6 - 18 литров, в том числе с индексом F - заменить бак.
Монтаж и демонтаж, доставка к месту ремонта осуществляется за счет покупателя.		

11. КОМПЛЕКТ ПОСТАВКИ.

№	Наименование	Количество
1	Расширительный бак	1
2	Инструкция по эксплуатации + Гарантийный талон	1
3	Тара упаковочная	1

12. СВИДЕТЕЛЬСТВО О ПРИЁМКЕ.

ДАТА ВЫПУСКА _____



Изделие соответствует требованиям ТУ №4938-002-61533394-2014 и признано годным для эксплуатации.

* Завод-изготовитель оставляет за собой право на изменения в конструкции изделия, не снижающих его потребительских качеств.



СОДЕРЖАНИЕ

- 1 Общие данные.**
 - 1.1 Область применения.
 - 1.2 Данные об изделии.
 - 1.3 Технические характеристики
 - 1.4 Типы сред.
- 2 Безопасность.**
 - 2.1 Обозначения предупреждений в инструкции по эксплуатации .
 - 2.2 Нарушение требований безопасности.
 - 2.3 Эксплуатационные ограничения.
- 3 Транспортировка и хранение.**
- 4 Описание изделия.**
 - 4.1 Описание расширительного бака.
 - 4.2 Подбор расширительного бака.
- 5 Установка.**
 - 5.1 Контроль и установка
 - 5.2 Монтаж
- 6 Ввод в эксплуатацию.**
- 7 Обслуживание.**
- 8 Гарантийные обязательства.**
- 9 Условия выполнения гарантийных обязательств.**
- 10 Неполадки, причины и их устранение.**
- 11 Комплект поставки.**
- 12 Свидетельство о приемке.**



 **ДЖИЛЕКС**[®]
ГАРАНТИЯ КАЧЕСТВА



Редакция 1.3
2014 год.

Верстка:
Ершова Т.С.

Завод-изготовитель: ООО «ДЖИЛЕКС»
142180, М.О., г. Климовск, ул. Индустриальная, д. 9.

Техническая консультация:
тел: (499) 400 55 55 доб: 48-10, 48-11;
www.jeelex.ru

УСЛОВИЯ ГАРАНТИИ

Условием бесплатного гарантийного обслуживания оборудования является его бережная эксплуатация, в соответствии с требованиями инструкции, прилагающейся к оборудованию, а также отсутствие механических повреждений и правильное хранение. При обнаружении недостатков, оборудование принимается на диагностику и ремонт. Срок проведения диагностики и выполнения ремонта - сорок пять календарных дней с момента предъявления оборудования в авторизованный сервисный центр. Дефекты оборудования, которые проявились в течение гарантийного срока по вине завода-изготовителя, будут устранены по гарантии сервисными центрами при соблюдении следующих условий:

- предъявление неисправного устройства в сервисный центр в надлежащем (чистом, внешне очищенном от смываемых инородных тел) виде;*
- предъявление гарантийного талона, заполненного надлежащим образом: с указанием наименования оборудования, даты продажи, подписи продавца и четкой печати торгующей организации.

Все транспортные расходы относятся на счет покупателя и не подлежат возмещению.

Гарантийное обслуживание не распространяется на периодическое обслуживание, установку, настройку и демонтаж оборудования.

Право на гарантийное обслуживание утрачивается в случае:

- неправильного заполнения гарантийного талона;
- проведения ремонта организациями, не имеющими разрешения завода-изготовителя;
- если оборудование было разобрано, отремонтировано или испорчено самим потребителем или иным третьим лицом;
- возникновения дефектов изделия вследствие механических повреждений, несоблюдения условий эксплуатации и хранения, стихийных бедствий, попадания внутрь изделия посторонних предметов, неисправности электрической сети, неправильного подключения оборудования к электрической сети;
- прочих причин, находящихся вне контроля продавца и изготовителя.

В случае необоснованности претензий к работоспособности оборудования - диагностика является платной услугой и оплачивается покупателем.

В соответствии со ст. 502 Гражданского Кодекса РФ и Постановления Правительства Российской Федерации от 19 января 1998 года №55 Покупатель не вправе:

- обменять оборудование надлежащего качества на аналогичный товар у продавца (изготовителя), у которого это оборудование было приобретено, если он не подошел по форме, габаритам, фасону, расцветке, размеру или комплектации.

С момента подписания Покупателем Гарантийного талона считается, что:

- вся необходимая информация о купленном оборудовании и его потребительских свойствах предоставлена Покупателю в полном объеме, в соответствии со ст. 10 Закона «О защите прав потребителей»;
- претензий к внешнему виду не имеется;
- оборудование проверено и получено в полной комплектации;
- с условиями эксплуатации и гарантийного обслуживания Покупатель ознакомлен.

* Сервисный центр оставляет за собой право отказать в приеме неисправного оборудования для проведения ремонта в случае предъявления оборудования в ненадлежащем виде.

Покупатель:

(подпись)

(Ф. И. О.)



Наименование оборудования

Дата продажи _____ 201__ г.

Подпись продавца

(подпись) (Ф.И.О.)

Печать торгующей организации м. п.

Наименование оборудования

Дата продажи _____ 201__ г.

Подпись продавца

(подпись) (Ф.И.О.)

Печать торгующей организации м. п.

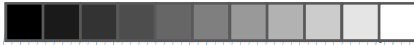
Наименование оборудования

Дата продажи _____ 201__ г.

Подпись продавца

(подпись) (Ф.И.О.)

Печать торгующей организации м. п.



ОТРЫВНОЙ ТАЛОН «ДЖИЛЕКС»

СЕРИЙНЫЙ
НОМЕР

ОТРЫВНОЙ ТАЛОН «ДЖИЛЕКС»

СЕРИЙНЫЙ
НОМЕР

ОТРЫВНОЙ ТАЛОН «ДЖИЛЕКС»

СЕРИЙНЫЙ
НОМЕР

ГАРАНТИЙНЫЙ ТАЛОН

СЕРИЙНЫЙ
НОМЕР

Уважаемый покупатель! Благодарим Вас за покупку. Пожалуйста, ознакомьтесь с условиями гарантийного обслуживания и распишитесь в талоне.

Срок службы:
Бытовых электронасосов - 10 лет.
Гидроаккумулятора - 5 лет.
Группа безопасности - 5 лет.
Остального оборудования - 10 лет.

Гарантийный срок:
Бытовые электронасосы - 12 месяцев;
Оголовки скважинные - 36 месяцев;
Гидроаккумуляторы - 24 месяца;
Расширительные баки - 24 месяца;
Расширительные баки с индексом «F» - 12 месяцев;
Пластиковый фланец - 36 месяцев;
Остальное оборудование - 12 месяцев.

Наименование оборудования «_____»

Дата продажи «___» _____ 201__ г.

Подпись продавца _____ / _____
(подпись) (Ф. И. О.)

Печать торгующей организации _____ м. п.

Внимание!

Гарантийный талон без указания наименования оборудования, даты продажи, подписи продавца и печати торгующей организации НЕДЕЙСТВИТЕЛЕН!

Адреса всех сервисных центров смотрите на нашем сайте www.jeelex.ru

Гарантия не предусматривает возмещения материального ущерба и травм, связанных с эксплуатацией нашего оборудования.

Доставка к месту гарантийного обслуживания осуществляется за счет покупателя.
В случае обнаружения неисправности оборудования, по вине завода-изготовителя в период гарантийного срока и после его истечения, необходимо обратиться в специализированный сервисный центр, авторизованного нами. Гарантийное обслуживание в сервисном центре предусматривает ремонт оборудования и/или замену дефектных деталей.